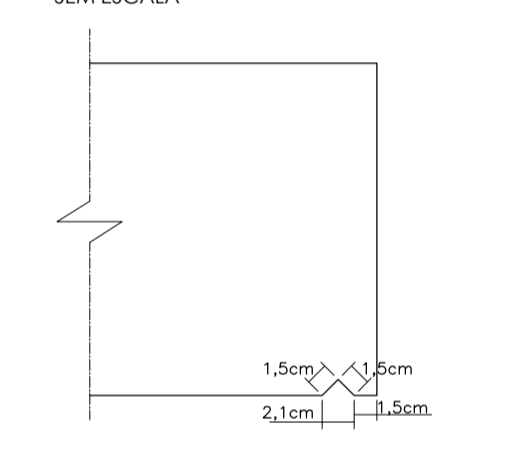


CORTE EE
ESCALA 1:50

DET. PINGADEIRA EM LAJE MACIÇA
SEM ESCALA



LEGENDA DE ACABAMENTOS:

- PISO:
- 1 PORCELANATO 60x60 COR CINZA BORDA RETIFICADA ESPESSURA DE 10mm - REF: PORTOBELLO MINERAL PORTLAND OU SIMILAR
 - 2 PISO VINÍLICO EM MANTA DE 2X20M ESPESSURA DE 2MM, RECICLÁVEL E COM BAIXA EMISSÃO DE COMPOSTOS ORGÂNICOS VOLÁTEIS - REF: ACE SYMBOLZ OU SIMILAR. VER PAGINAÇÃO DE PISOS.
 - 3 PISO CERÂMICO INDUSTRIAL 30x30cm COR BEGE COM ESPESSURA DE 9MM - REF: GAIL GESSIT CÔD. 1001 OU SIMILAR
 - 4 PISO EMBORRACHADO ESPESSURA DE 11MM EM PLACAS DE 1mX1m COLADO COM COLA DE PU - REF: AUBICON IMPACT SOFT SUPER SLIM OU SIMILAR. VER PAGINAÇÃO DE PISOS.
 - 5 GRANITO CINZA MAUÁ, UTILIZAR NOS PATAMARES, DEGRAUS E ESPELHOS.

RODAPÉ:

- 1 RODAPÉ EM PORCELANATO, MEDINDO 60X10CM, COR CINZA, BORDA RETIFICADA, ESPESSURA 10MM - REF.: PORTOBELLO MINERAL PORTLAND OU SIMILAR
- 2 RODAPÉ VINÍLICO, MEDINDO 10CM DE ALTURA, ESPESSURA DE 2MM, COM CANTOS CURVOS, RECICLÁVEL E COM BAIXA EMISSÃO DE COMPOSTOS ORGÂNICOS VOLÁTEIS, SEGUINDO COR DE ENCONTRO COM O PISO, CONFORME PAGINAÇÃO - REF.: ACE SYMBOLZ OU SIMILAR

PAREDES:

- 1 REVESTIMENTO CERÂMICO INDUSTRIAL 30x14,7cm COR BRANCO GELO COM ESPESSURA DE 9MM - REF: GAIL CÔD 3001 OU SIMILAR, COM FAIXA EM REVESTIMENTO CERÂMICO CANTO EXTERNO ARREDONDADO 30X4,5cm COR VERDE CLARO - REF: GAIL CÔD 4032 2631 OU SIMILAR, VER DETALHAMENTO
- 2 AZULEJO BRANCO FOSCO 20X20 SOBRE CHAPISCO E EMBOÇO DESEMPENADO
- 3 REBOCO COM PINTURA TINTA ESMALTE COR BRANCO GELO
- 4 REBOCO COM PINTURA TINTA ACRÍLICA OU MINERAL BRANCO NEVE
- 5 PLACA ACÚSTICA DE FIBRA DE MADEIRA COM ESPESSURA DE 25MM, MEDINDO 1,20X0,60M - REF: KNAUF AMF LINHA HERADESING SUPERFINE OU SIMILAR - VER DETALHAMENTO
- 6 REBOCO COM PINTURA TINTA ACRÍLICA OU MINERAL VERDE CLARO - REF.: SUVINIL VELA VERDE OU SIMILAR
- 7 REBOCO COM PINTURA TINTA ACRÍLICA OU MINERAL VERDE MÉDIO - REF.: SUVINIL VERDE-BRINQUEDO OU SIMILAR
- 8 REBOCO COM PINTURA TINTA ACRÍLICA OU MINERAL VERDE ESCURO - REF.: SUVINIL LAGOA DO PANTANAL OU SIMILAR
- 9 REVESTIMENTO CERÂMICO INDUSTRIAL 30x14,7cm COR VERDE CLARO COM ESPESSURA DE 9MM - REF: GAIL CÔD 2630 OU SIMILAR, ATÉ ALTURA DE 1,50M.
- 10 VERNIZ ACRÍLICO INCOLOR SOBRE LAJE APARENTE

TETO:

- 1 FORRO DE GESSO ACARTONADO COM BORDAS TABICADAS COM PINTURA DE TINTA ACRÍLICA OU MINERAL NA COR BRANCA
- 2 FORRO EM PLACA ACÚSTICA DE MADEIRA ESPESSURA DE 15MM, MEDINDO 1,20X0,60M - REF: KNAUF AMF LINHA HERADESING SUPERFINE OU SIMILAR - VER DETALHAMENTO
- 3 VERNIZ ACRÍLICO INCOLOR SOBRE LAJE APARENTE
- 4 FORRO DE GESSO ACARTONADO COM BORDAS TABICADAS COM PINTURA DE TINTA ACRÍLICA OU MINERAL NA COR VERDE MÉDIO - REF.: SUVINIL VERDE-BRINQUEDO OU SIMILAR

PA = PISO ACABADO

OBS.: TODOS OS PILARES SÃO REVESTIDOS.

NOTAS:

01. PORTAS DE MADEIRA DEVERÃO RECEBER PINTURA TIPO ESMALTE ACETINADA A BASE DE ÁGUA, SOBRE MASSA
02. TODOS OS COMPONENTES METÁLICOS DEVERÃO RECEBER PINTURA EM ESMALTE ACETINADO A BASE DE ÁGUA
03. TODOS OS COMPONENTES METÁLICOS DEVERÃO RECEBER APLICAÇÃO DE FUNDO ANTI-OXIDANTE.
04. TODOS OS COMPONENTES METÁLICOS DEVERÃO SER GALVANIZADOS A FOGO.
05. TODOS OS FECHAMENTOS DOS ENCHIMENTOS DE ÁGUAS PLUVIAIS, INSTALAÇÕES HIDRÁULICAS E DE ESGOTO DEVEM SER EXECUTADOS COM UTILIZAÇÃO DE PLACA CIMENTÍCIA HIDROFUGADA NTF COM ESPESSURA DE 12mm, COM ACABAMENTO SUPERFICIAL SEGUINDO O PADRÃO DA PAREDE ONDE ESTÁ INSTALADO.
06. REALIZAR TESTE DE CORES E TINTAS NAS SUPERFÍCIES E COMPONENTES ANTES DA APLICAÇÃO NA TOTALIDADE DA OBRA
07. TODAS AS MEDIDAS E NÍVEIS DEVERÃO SER VERIFICADOS NO LOCAL.

ESPECIFICAÇÕES COMPLEMENTARES DE CORES:

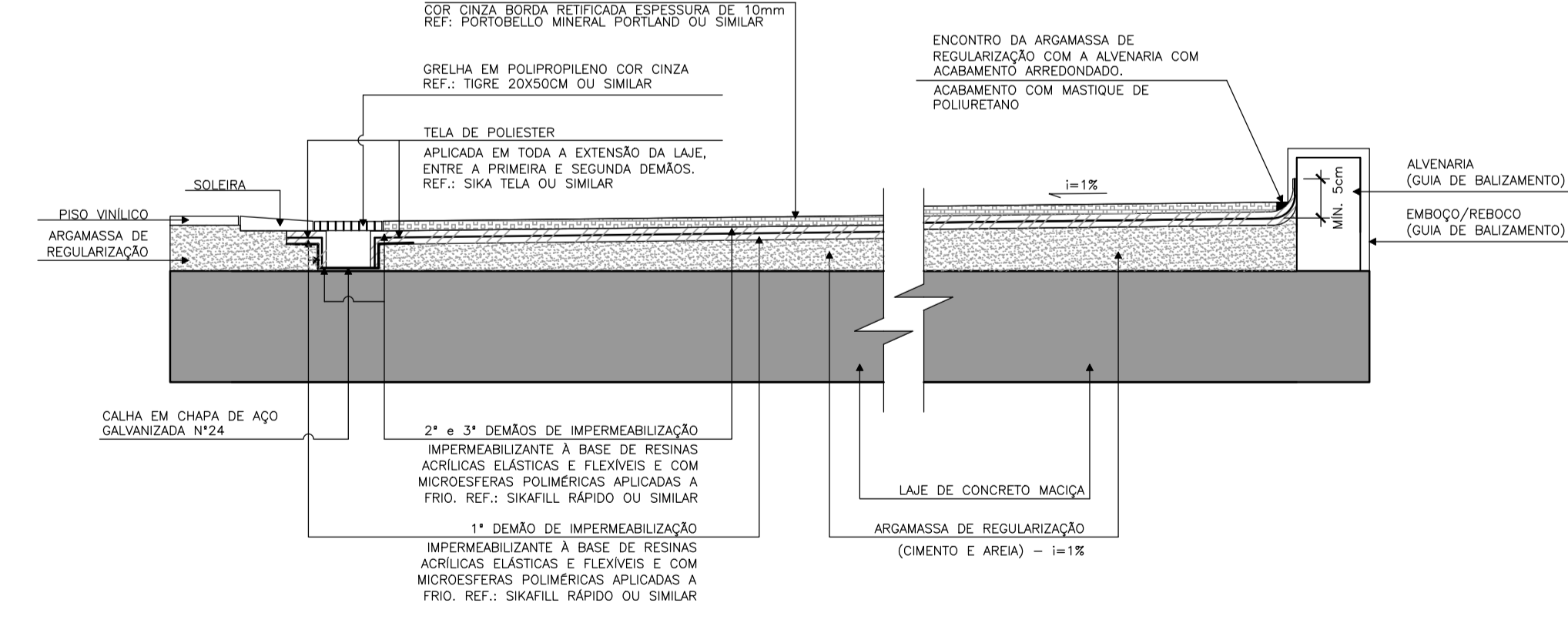
01. TODOS OS CAIXILHOS EXTERNOS: COR GRAFITE.
02. BATENTES E PORTAS METÁLICAS INTERNAS: COR CINZA CLARO - REF.: SUVINIL PLATINA OU SIMILAR.
03. BATENTES E PORTAS DE MADEIRA DAS SALAS DE AULA: PRIMEIRO PAVIMENTO - COR VERDE MÉDIO - REF.: SUVINIL VERDE-BRINQUEDO OU SIMILAR; SEGUNDO PAVIMENTO - COR VERDE ESCURO - REF.: SUVINIL LAGOA DO PANTANAL OU SIMILAR.
04. BATENTES E PORTAS DE MADEIRA DAS SALAS DA ALA DE ADMINISTRAÇÃO NO PAV. TERREO (SECRETARIA, DIRETORIA, SANITÁRIO DE FUNCIONÁRIOS, COORDENADOR PEDAGÓGICO, SALA DE PROFESSORES E ALMOXARIFADO): - COR VERDE CLARO - REF.: SUVINIL VELA VERDE OU SIMILAR
05. BATENTES E PORTAS DE MADEIRA INTERNAS (EXCETO SALAS DE AULA E SALAS DA ALA DE ADMINISTRAÇÃO): COR CINZA CLARO - REF.: SUVINIL PLATINA OU SIMILAR.
06. VER DEMAIS ESPECIFICAÇÕES ANOTADAS NAS PLANTAS, CORTES, ELEVÇÕES E AMPLIAÇÕES.

EQUIPE TÉCNICA DA DIV. TEC. DE PROJETOS - EDIF.3		ASSINATURA
ANÁLISE DE ARQUITETURA	ARQ. Ilzângela Keila de A. Rex Lampariello - CAU A40613-9	
ANÁLISE DE ESTRUTURA	ENG. João Luis Maranhão Bicalcota - CREA Nº 170.587.456-8	
ANÁLISE DE ELÉTRICA	ENG. VALDIR PIETROBON - CREA Nº 0601115144	
ANÁLISE DE HIDRÁULICA	ENG. ZELIA R. SERENO - CREA Nº 0601578832	
RESPONSÁVEL PELA CONTRATADA	ENG. EDUARDO JOSÉ B. O. PRATA - CREA Nº 5061939774	

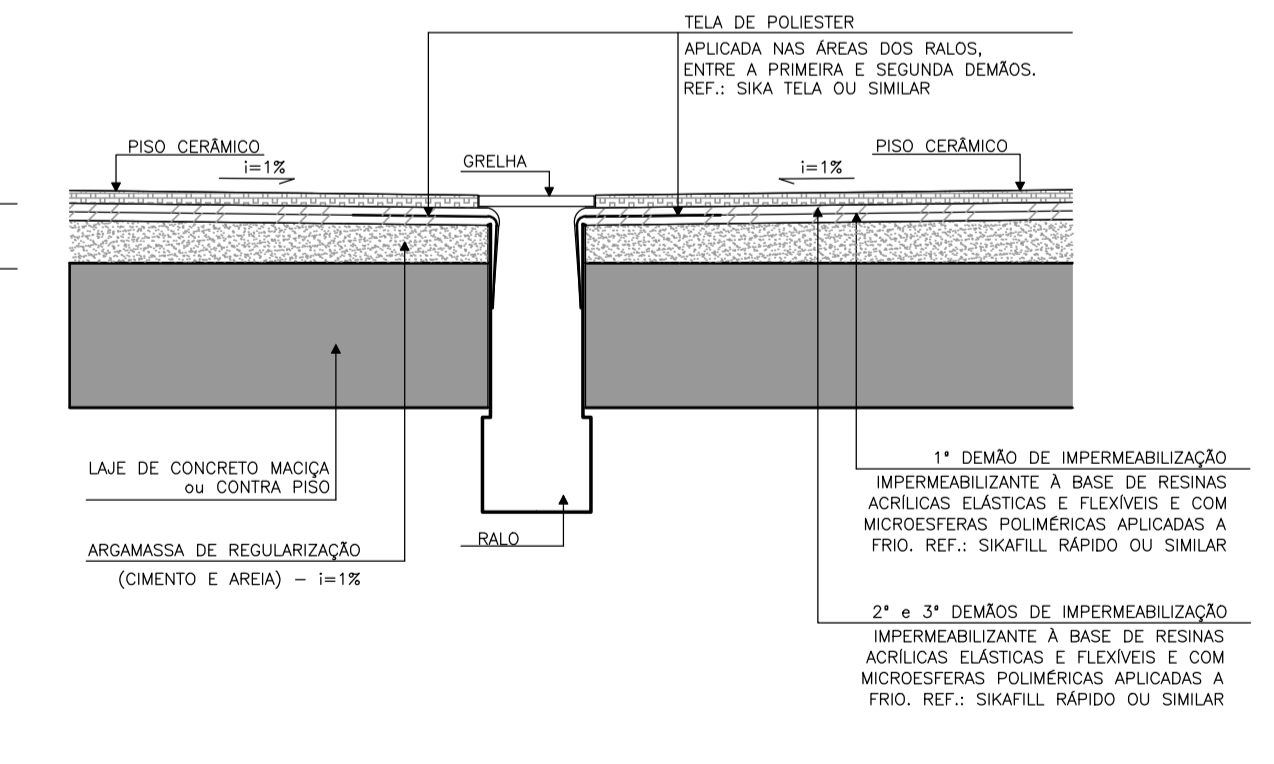
Nota:
Os materiais a serem empregados na execução desse projeto deverão atender o Decreto nº 50.977, de 07/11/09.

ESTE PROJETO ESTÁ DE ACORDO COM AS NORMAS E LEGISLAÇÃO RELATIVAS À ACESSIBILIDADE

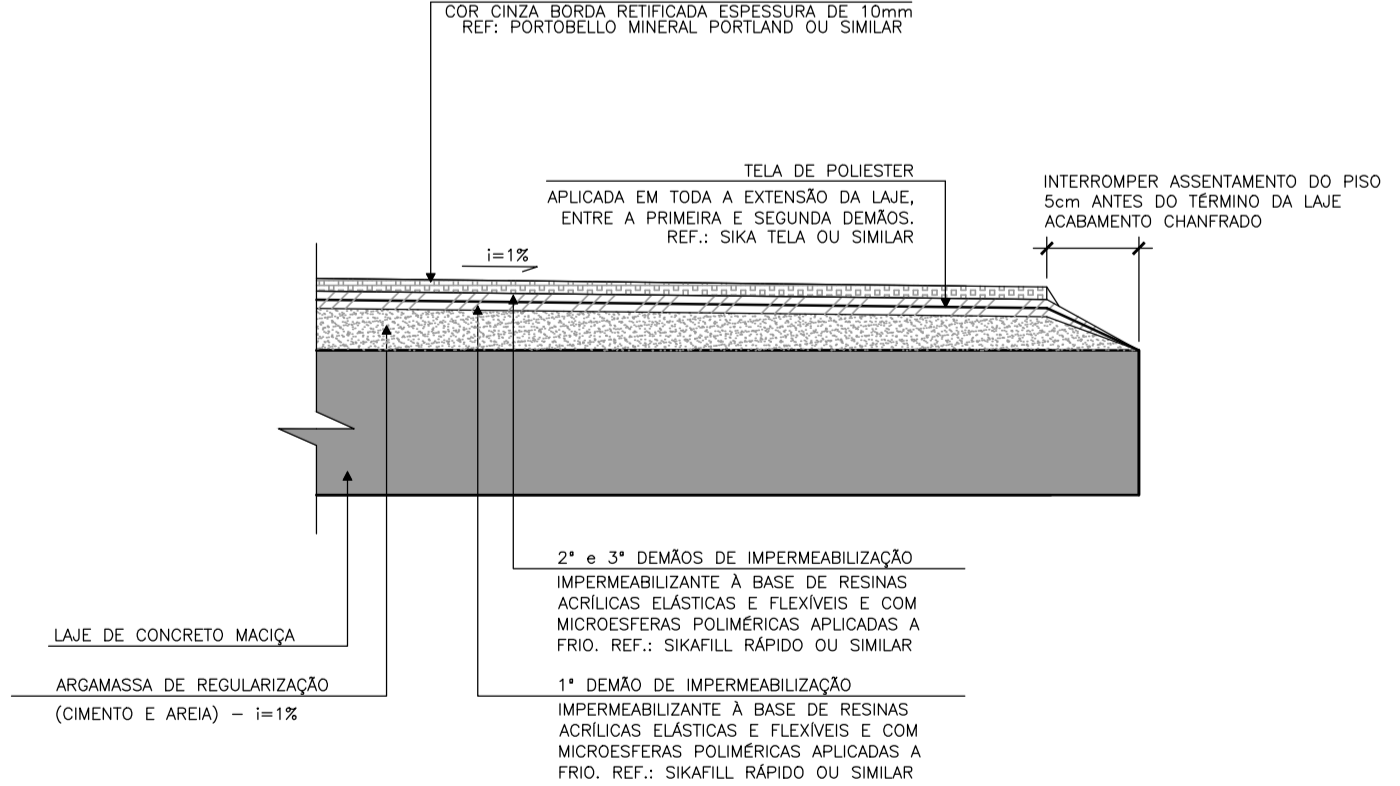
DET. 01 - IMPERMEABILIZAÇÃO (SOLÁRIOS/VARANDAS)
SEM ESCALA



DET. 02 - IMPERMEABILIZAÇÃO (ÁREAS MOLHADAS EM GERAL)
SEM ESCALA



DET. 03 - IMPERMEABILIZAÇÃO (LAJE DOS BRISES)
SEM ESCALA



ÁREAS:	NOTAS
ÁREA CONSTRUIDA TOTAL:	892,10 m ²
ÁREA CONSTRUIDA COMPUTÁVEL:	801,47 m ²
PROJEÇÃO DA EDIFICAÇÃO:	411,32m ²
ÁREA CONSTRUIDA DO PAVIMENTO TERREO:	308,96 m ²
ÁREA CONSTRUIDA COMPUTÁVEL TERREO:	278,75 m ²
ÁREA CONSTRUIDA DO 1º PAVIMENTO:	291,57 m ²
ÁREA CONSTRUIDA COMPUTÁVEL DO 1º PAVIMENTO:	261,36 m ²
ÁREA CONSTRUIDA DO 2º PAVIMENTO:	291,57 m ²
ÁREA CONSTRUIDA COMPUTÁVEL DO 2º PAVIMENTO:	261,36 m ²
TOTAL DE CRIANÇAS: 140	

REVISÕES:	DATA:	VISTO:

MODIFICAÇÕES:

EDIF 3

DIVISÃO DE PROJETOS DE EDIFICAÇÕES - AVENIDA SÃO JOÃO, 473 - 17º ANDAR CEP 01035-000 - TEL.: 3337-9955

<p>DIRETORA: ENGª BEATRIZ LOMONACO F. GOMES</p> <p>AUTOR DO PROJETO: ARQª ILZÂNGELA KEILA DE A. LAMPARIELLO</p> <p>ARQª FERNANDO AUGUSTO TAVARES</p> <p>ARQª ANA CAROLINA ALVES SOBRAL</p> <p>COLABORADORES: PEDRO LANG AUGUSTINI</p>	<p>CONTRATADA: EXATA ENGENHARIA E COMÉRCIO LTDA</p> <p>R. RIACHUELO, 240 - CENTRO CAMPINAS / SP - CEP: 13015-320 FONE/FAX: (19) 3206-1004</p> <p>SITE: WWW.EXATACAMPINAS.COM.BR EMAIL: CONTATO@EXATACAMPINAS.COM.BR</p> <p>AUTOR DO PROJETO: ENG. EDUARDO PRATA</p>
---	---

PMSP - SIURB - EDIF

PREFEITURA DE SÃO PAULO - SECRETARIA DE INFRA-ESTRUTURA URBANA E OBRAS - DEPARTAMENTO DE EDIFICAÇÕES

<p>CEI PADRÃO EDIF 2019 08S (NORMAL)</p> <p>VÁRIOS - SP</p> <p>PROJETO EXECUTIVO DE ARQUITETURA</p> <p>CORTE EE</p>	<p>COO. DO MODELO: 16.91.123.VM</p> <p>EMPRESA: 010.S.19</p> <p>ESCALA: 1:50</p> <p>A - 09/50</p>
--	---

PARÂMETRO	VALOR
1	0,100
2	0,150
3	0,200
4	0,250
5	0,300
6	0,350
7	0,400
8	0,450
9	0,500
10	0,550
11	0,600
12	0,650
13	0,700
14	0,750
15	0,800
16	0,850
17	0,900
18	0,950
19	1,000
20	1,050
21	1,100
22	1,150
23	1,200
24	1,250
25	1,300
26	1,350
27	1,400
28	1,450
29	1,500
30	1,550
31	1,600
32	1,650
33	1,700
34	1,750
35	1,800
36	1,850
37	1,900
38	1,950
39	2,000
40	2,050
41	2,100
42	2,150
43	2,200
44	2,250
45	2,300
46	2,350
47	2,400
48	2,450
49	2,500
50	2,550
51	2,600
52	2,650
53	2,700
54	2,750
55	2,800
56	2,850
57	2,900
58	2,950
59	3,000
60	3,050
61	3,100
62	3,150
63	3,200
64	3,250
65	3,300
66	3,350
67	3,400
68	3,450
69	3,500
70	3,550
71	3,600
72	3,650
73	3,700
74	3,750
75	3,800
76	3,850
77	3,900
78	3,950
79	4,000
80	4,050
81	4,100
82	4,150
83	4,200
84	4,250
85	4,300
86	4,350
87	4,400
88	4,450
89	4,500
90	4,550
91	4,600
92	4,650
93	4,700
94	4,750
95	4,800
96	4,850
97	4,900
98	4,950
99	5,000
100	5,050